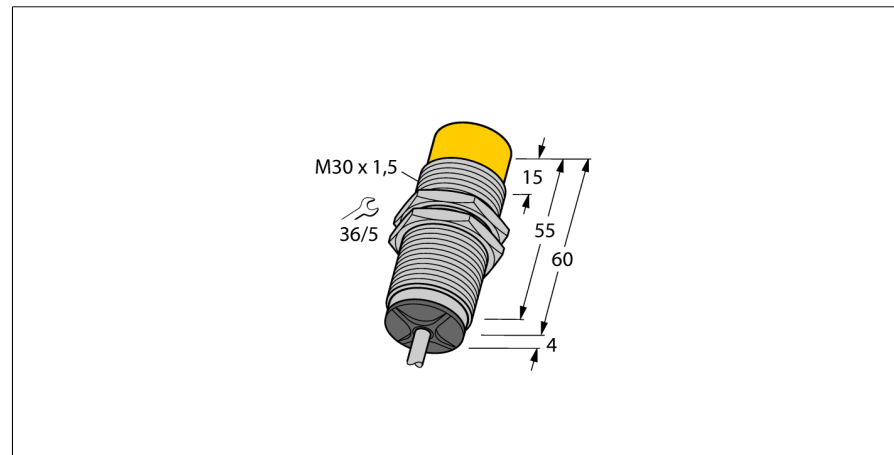
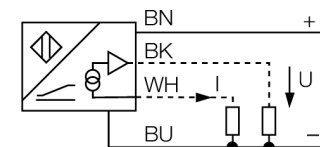


**Индуктивный датчик
с аналоговым выходом
NI15-M30-LIU**



- цилиндр с резьбой, M30 x 1.5
- Хромированная латунь
- 4-проводн. DC, 15...30 В DC
- аналоговый выход
- 0...10 В и 0...20 мА
- кабельное соединение

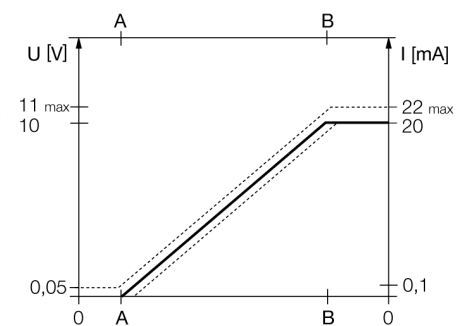
Схема подключения



Принцип действия

Простые задачи контроля могут выполняться индуктивными датчиками TURCK с аналоговым выходом. Они обеспечивают токовый, вольтный или частотный сигнал, который пропорционален расстоянию до мишени. В аналоговых датчиках TURCK выходной сигнал линеен расстоянию до мишени во всем диапазоне чувствительности.

Диапазон измерения

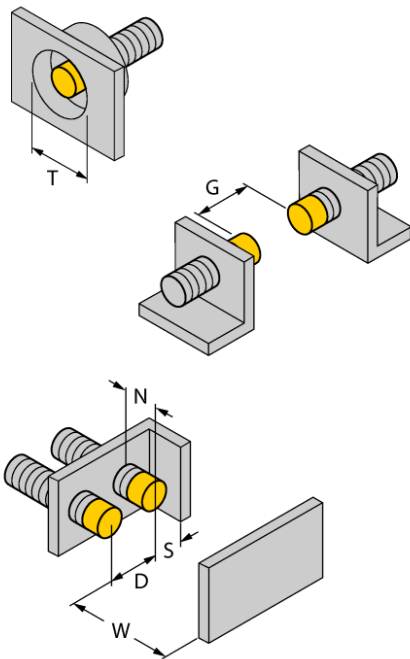


| | |
|-----------------------------------------------|-------------------------------------------------------------------------------------------------------|
| Тип | NI15-M30-LIU |
| Идент. № | 1535300 |
| Product Remarks | Linearitätsabweichung nur bis 8mm anwendbar; Temperaturdrift bei <20°C bis zu 0,12%/K, Prototyp A! |
| Диапазон измерений [A...B] | 2...12 мм |
| Условия монтажа | не заподлицо |
| Корректировочные коэффициенты | St37 = 1; Al = 0.3; нерж. сталь = 0.7; Ms = 0.4 |
| Повторяемость | ≤ 1 % измеряемого диапазона A - B ≤ 0.5 %, после прогрева 0.5 ч |
| Повторяемость | ≤ 100 μм ≤ 50 μм, после нагревания в течение 0.5 ч |
| Отклонение от линейности | ≤ 3 % |
| Температурный дрейф | ≤ ± 0.06 %/K |
| Температура окружающей среды | -25...+70 °C |
| Рабочее напряжение | 15... 30В = |
| Остаточная пульсация | ≤ 10 % U _н |
| Ток холостого хода I ₀ | ≤ 8 мА |
| Испытательное напряжение изоляции | ≤ 0.5 кВ |
| Защита от короткого замыкания | да |
| Защита от обрыва провода/ обратной полярности | нет/ полн. |
| Выходная функция | 4-проводн., аналоговый выход |
| выход по напряжению | 0...10В |
| Токовый выход | 0...20мА |
| Сопротивление нагрузки вольтового выхода | ≥ 4.7 кΩ |
| Сопротивление нагрузки токового выхода | ≤ 0.4 кΩм |
| Измерительные последовательности частот | 60 Гц |
| Конструкция | цилиндр с резьбой, M30 x 1.5 |
| Размеры | 64 мм |
| Материал корпуса | Металл, CuZn, хромирован. |
| Материал активной поверхности | пластмасса, PA12-GF30 |
| Колпачок | пластмасса, EPTR |
| Макс. момент затяжки гайки | 75 Нм |
| Электрическое подключение | кабель |
| Качество кабеля | 5.2мм, LifYY, ПВХ, 2 м |
| Поперечное сечение кабеля | 4x0.34мм ² |
| Вибростойкость | 55 Гц (1 мм) |
| Ударопрочность | 30 г (11 мс) |
| Класс защиты | IP67 |
| Средняя наработка до отказа | 751лет в соответствии с SN 29500-(Изд. 99) 40 °C |

**Индуктивный датчик
с аналоговым выходом
NI15-M30-LIU**

| | |
|--------------|--------|
| Расстояние D | 90 мм |
| Расстояние W | 36 мм |
| Расстояние T | 3 x B |
| Расстояние S | 45 мм |
| Расстояние G | 72 мм |
| Расстояние N | 2 x Sn |

Диаметр активной области B Ø 30 мм

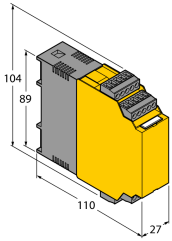
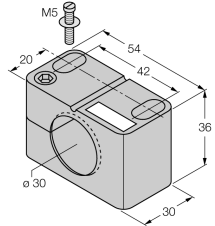
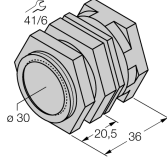
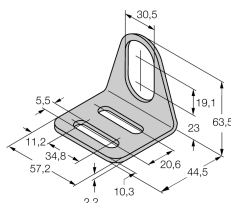
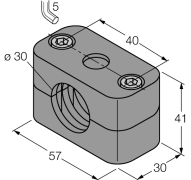


**Индуктивный датчик
с аналоговым выходом
NI15-M30-LIU**

TURCK

Industrial
Automation

Аксессуары

| Наименование | Идент. № | | Чертеж с размерами |
|--------------|----------|--------------------------------------------------------------------------------------------------------------------------------------------------------------------------------------------------------------------------------------------------------------------------------------------------------------------------------------------------------------------------------------------------------------------------------------------------------------------------|---------------------------------------------------------------------------------------|
| IM43-13-SR | 7540041 | Модуль контроля предельного значения; одноканальный; вход 0/4...20 мА или 0/2...10 В; питание 2-х или 3-х проводных преобразователей/датчиков; предельное значение устанавливаемое поворотным кодовым переключателем; три релейных выходов, каждый из которых с одним нормально открытым контактом; съемные клеммные блоки; ширина 27 мм; универсальное питание 20...250 В UC; другие модули контроля предельного значения описаны в каталоге "Интерфейсные технологии". |  |
| BST-30B | 6947216 | Зажим для резьбовых приборов, с жесткой фиксацией; материал: ПА6 |  |
| QM-30 | 6945103 | Зажим-фиксатор для быстрой установки; материал: хромированная латунь, внешняя резьба M36 x 1.5 Обратите внимание: Расстояние срабатывания датчиков приближения может сокращаться при использовании зажимов для быстрого монтажа. |  |
| MW-30 | 6945005 | Кронштейн для резьбовых приборов; материал: Нерж. сталь A2 1.4301 (AISI 304) |  |
| BSS-30 | 6901319 | Кронштейн для гладких и резьбовых цилиндрических приборов; материал: Полипропилен |  |