



Код для заказа

CJ40-FP-A2-P1

Характеристики

- 40 мм, монтаж не заподлицо
- 4-проводные, постоянного тока
- Настройку интервала переключений можно производить потенциометром в широком диапазоне

Технические данные

Общие данные

Функция переключающих элементов	Тип PNP	двухсторонний контакт
Интервал переключений	s_n	40 мм
Монтаж	монтаж не заподлицо	
Выходная полярность	пост. ток	
Гарантированный интервал переключений	s_a	0 ... 32,4 мм

Параметры

Условия монтажа		
B		40 мм
C		80 мм
F		120 мм
Рабочее напряжение	U_B	10 ... 60 В постоянный ток
Частота переключений	f	0 ... 10 Гц
Защита от неправильной полярности подключения	защита от неправильной полярности подключения	
Защита от короткого замыкания	тактирующий	
Падение напряжения	U_d	$\leq 2,8$ В
Рабочий ток	I_L	0 ... 200 мА
Ток холостого хода	I_0	≤ 20 мА
Индикация переключения	светодиод, желтый	

Индикаторы/элементы управления

Потенциометр	Регулятор чувствительности
--------------	----------------------------

Окружающие условия

Температура окружающей среды	-25 ... 70 °C (-13 ... 158 °F)
------------------------------	--------------------------------

Механические данные

Тип подключения	Резьбовые клеммы
Информация о подключении	На одно клеммное соединение может устанавливаться не более двух проводников с одинаковым сечением! момент затяжки 1,2 Нм + 10%
Поперечное сечение проводника	до 2,5 мм ²
Минимальное поперечное сечение	без обжимной концевой втулки 0,5 мм ² , с концевыми муфтами жил 0,34 мм ²
Максимальное поперечное сечение	без обжимной концевой втулки 2,5 мм ² , с концевыми муфтами жил 1,5 мм ²
Материал корпуса	ПБТ/ПОМ
Торцевая поверхность	Полиоксиметилен (ПОМ)
Основание корпуса	ПБТ
Тип защиты	IP65

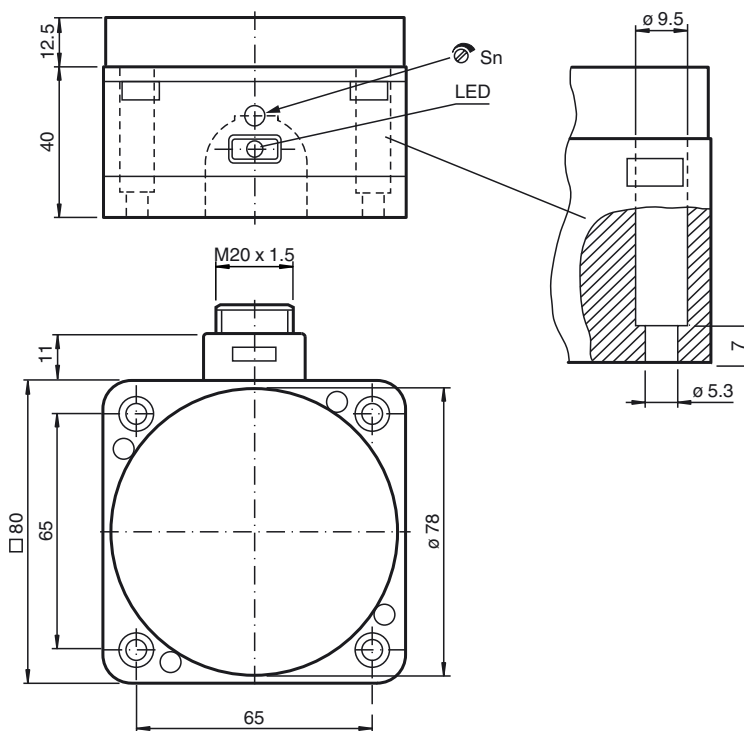
Соответствие стандартам и директивам

Соответствие стандартам	
Стандарты	EN 60947-5-2:2007 IEC 60947-5-2:2007

Лицензии и сертификаты

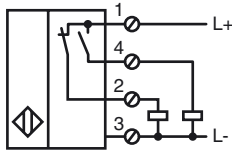
Разрешение по нормам UL	cULus Listed, General Purpose
Разрешение CSA	cCSAus Listed, General Purpose

Размеры



Дата публикации: 2016-09-29 11:42 Дата издания: 2016-10-27 046476_rus.xml

Свързване



Установка Примечание

