

**Код для заказа**

CJ10-30GK-WO

**Характеристики**

- 10 мм, монтаж не заподлицо
- Настройку интервала переключений можно производить потенциометром в широком диапазоне

**Принадлежности**

BF 30

**Технические данные**

**Общие данные**

Функция переключающих элементов	перем. ток	Нормально-замкнутый контакт
Интервал переключений	$s_n$	10 мм
Монтаж		монтаж не заподлицо
Выходная полярность		перем. ток
Гарантированный интервал переключений	$s_a$	0 ... 7,2 мм

**Параметры**

<b>Условия монтажа</b>		
A		18 мм
B		10 мм
C		20 мм
F		60 мм
Рабочее напряжение	$U_B$	20 ... 253 В перем. ток <sup>1)</sup>
Частота переключений	f	0 ... 10 Гц
Гистерезис	H	2 ... 10 обычно. 5 %
Защита от неправильной полярности подключения		защита против неправильной полярности подключения
<b>Падение напряжения при <math>I_L</math></b>		
Падение напряжения $I_L = 100$ мА,		обычно. 7 В
Переключатель вкл. $U_d$		
Кратковременный ток (20 мс, 0,1 Гц)		0 ... 1200 мА
Номинальное напряжение изоляции $U_{BIS}$		1500 В
Рабочий ток	$I_L$	5 ... 200 мА
Наименьший рабочий ток	$I_m$	5 мА
Остаточный ток	$I_r$	0,7 ... 1,5 мА обычно.
Время готовности	$t_v$	≤ 300 мсек
Индикация переключения		светодиод, желтый

**Индикаторы/элементы управления**

Потенциометр Регулятор чувствительности

**Окружающие условия**

Окружающая температура	-25 ... 70 °C (-13 ... 158 °F)
Температура хранения	-25 ... 85 °C (-13 ... 185 °F)

**Механические данные**

Тип подключения	Кабель Поливинилхлорид (ПВХ) , 2 м
Поперечное сечение проводника	0,75 мм <sup>2</sup>
Материал корпуса	ПБТ
Торцевая поверхность	ПБТ
Тип защиты	IP67
Примечание	<sup>1)</sup> В области температуре ниже 0 °C допустимое рабочее напряжение $U_B$ 80...253 В Защита устройства ≤ 0,8 А (flick) в соответствии с IEC 60127-2 Sheet 1 Совет: после короткого замыкания проверить функционирование прибора.

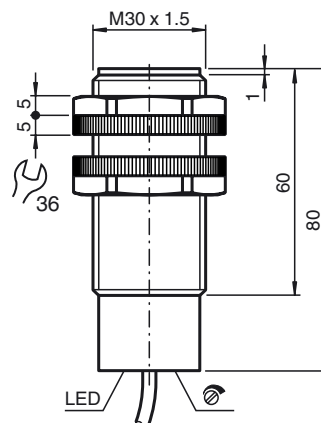
**Соответствие стандартам и директивам**

<b>Соответствие стандартам</b>	
Стандарты	EN 60947-5-2:2007 IEC 60947-5-2:2007

**Лицензии и сертификаты**

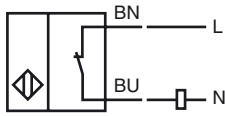
Разрешение по нормам UL	cULus Listed, General Purpose
Разрешение CSA	cCSAus Listed, General Purpose
Разрешение CCC	Сертифицировано China Compulsory Certification (CCC)

**Размеры**

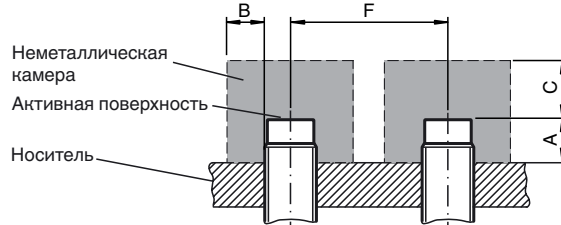


Дата публикации: 2015-02-26 08:43 Дата издания: 2015-02-26 020052\_rus.xml

Свързване



Установка Примечание



Дата публикации: 2015-02-26 08:43 Дата издания: 2015-02-26 020052\_rus.xhtml