

**Код для заказа**

**CJ10-30GK-WS**

**Характеристики**

- 10 мм, монтаж не заподлицо
- Настройку интервала переключений можно производить потенциометром в широком диапазоне

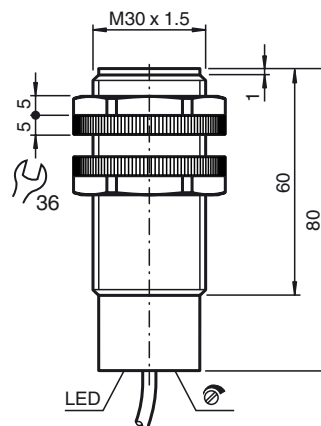
**Принадлежности**

BF 30

**Технические данные**

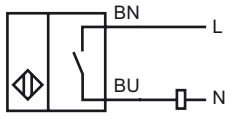
<b>Общие данные</b>	
Функция переключателя	Нормально открытый (н.о.)
Вид выхода	Двухпроводной
Интервал переключений	$s_n$ 10 мм
Монтаж	монтаж не заподлицо
Выходная полярность	перем. ток
Гарантированный интервал переключений	0 ... 7,2 мм
Тип выхода	$s_a$ 2-проводной
<b>Параметры</b>	
<b>Условия монтажа</b>	
A	18 мм
B	10 мм
C	20 мм
F	60 мм
Рабочее напряжение	$U_B$ 20 ... 253 В перем. ток <sup>1)</sup>
Частота переключений	f 0 ... 10 Гц
Гистерезис	H 2 ... 10 обычно. 5 %
Защита от неправильной полярности подключения	защита против неправильной полярности подключения
Падение напряжения при $I_L$	
Падение напряжения $I_L = 100$ мА,	обычно. 7 В
Переключатель вкл. $U_d$	
Кратковременный ток (20 мс, 0,1 Гц)	0 ... 1200 мА
Номинальное напряжение изоляции	1500 В
$U_{vis}$	
Номинальные характеристики	
Рабочий ток	$I_L$ 5 ... 200 мА
Наименьший рабочий ток	$I_m$ 5 мА
Остаточный ток	$I_r$ 0,7 ... 1,5 мА обычно.
Время готовности	$t_v$ ≤ 300 мсек
Индикация переключения	светодиод, желтый
<b>Индикаторы/элементы управления</b>	
Потенциометр	Регулятор чувствительности
<b>Окружающие условия</b>	
Температура окружающей среды	-25 ... 70 °C (-13 ... 158 °F)
Температура хранения	-25 ... 85 °C (-13 ... 185 °F)
<b>Механические данные</b>	
Тип подключения	Кабель Поливинилхлорид (ПВХ) , 2 м
Поперечное сечение проводника	0,75 мм <sup>2</sup>
Материал корпуса	ПБТ
Торцевая поверхность	ПБТ
Тип защиты	IP67
Примечание	<sup>1)</sup> В области температуре ниже 0 °C допустимое рабочее напряжение $U_b$ 80...253 В Защита устройства ≤ 0,8 А (fлик) в соответствии с IEC 60127-2 Sheet 1 Совет: после короткого замыкания проверить функционирование прибора.
<b>Соответствие стандартам и директивам</b>	
Соответствие стандартам	
Стандарты	EN 60947-5-2:2007 EN 60947-5-2/A1:2012 IEC 60947-5-2:2007 IEC 60947-5-2 AMD 1:2012
<b>Лицензии и сертификаты</b>	
Разрешение по нормам UL	cULus Listed, General Purpose
Разрешение CCC	Сертифицировано China Compulsory Certification (CCC)

**Размеры**



Дата публикации: 2018-10-09 11:02 Дата издания: 2018-10-09 020051\_rus.xml

Свързване



Установка Примечание

