



### Код для заказа

NJ15+U1+DW1-10

### Характеристики

- Предельный регулятор оборотов
- 15 мм, монтаж заподлицо
- Переходное время при пуске = ок. 30 с

### Принадлежности

MH 04-2681F

V1-M20-80

#### V1-G

Гнездовой разъем, M12, 4-контактный, с функцией установки в полевых условиях

#### V1-W

Гнездовой разъем, M12, 4-контактный, с функцией установки в полевых условиях

## Технические данные

### Общие данные

Функция переключающих элементов	Закрывающий контакт PNP
Рабочая полоса частот	1 ... 10 Гц, регулируемый
Интервал переключений	$s_n$ 15 мм
Монтаж	монтаж заподлицо
Выходная полярность	пост. ток
Гарантированный интервал переключений	0 ... 12,15 мм
Коэффициент восстановления $r_{Al}$	0,4
Коэффициент восстановления $r_{Cu}$	0,3
Коэффициент восстановления $r_{1,4301}$	0,85

### Параметры

Рабочее напряжение	$U_B$ 15 ... 60 В пост. ток
Защита от неправильной полярности подключения	защита от неправильной полярности подключения
Защита от короткого замыкания	тактирующий
Падение напряжения	$U_d$ $\leq 2$ В
Рабочий ток	$I_L$ 0 ... 100 мА
Ток холостого хода	$I_0$ $\leq 25$ мА
Индикация переключения	LED 1: желтый
Индикатор затухания	LED 2: желтый

### Параметры функциональной безопасности

MTTF <sub>d</sub>	820 а
Срок использования (T <sub>M</sub> )	20 а
Степень диагностического покрытия (DC)	0 %

### Окружающие условия

Температура окружающей среды	-25 ... 70 °C (-13 ... 158 °F)
------------------------------	--------------------------------

### Механические данные

Тип подключения	Резьбовые клеммы
Информация о подключении	На одно клеммное соединение может устанавливаться не более двух проводников с одинаковым сечением! момент затяжки 1,2 Нм + 10%
Поперечное сечение проводника	до 2,5 мм <sup>2</sup>
Минимальное поперечное сечение	без обжимной концевой втулки 0,5 мм <sup>2</sup> , с концевыми муфтами жил 0,34 мм <sup>2</sup>
Максимальное поперечное сечение	без обжимной концевой втулки 2,5 мм <sup>2</sup> , с концевыми муфтами жил 1,5 мм <sup>2</sup>
Материал корпуса	ПБТ
Торцевая поверхность	ПБТ
Тип защиты	IP67

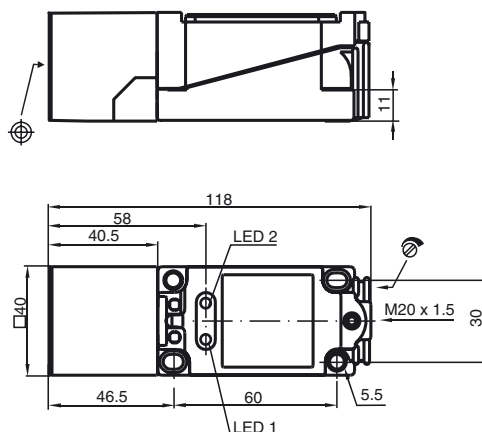
### Соответствие стандартам и директивам

Соответствие стандартам	
Стандарты	EN 60947-5-2:2007 IEC 60947-5-2:2007

### Лицензии и сертификаты

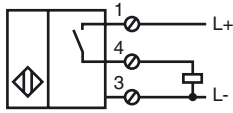
Разрешение по нормам UL	cULus Listed, General Purpose
Разрешение CSA	cCSAus Listed, General Purpose
Разрешение CCC	Сертифицировано China Compulsory Certification (CCC)

## Размеры





Свързване



Дата публикации: 2016-09-29 11:44    Дата издания: 2016-10-27    015944\_rus.xml