



Код для заказа

NJ15+U1+DW1-1

Характеристики

- Предельный регулятор оборотов
- 15 мм, монтаж заподлицо
- Переходное время при пуске = ок. 30 с

Принадлежности

MH 04-2681F

V1-M20-80

V1-G

Гнездовой разъем, M12, 4-контактный, с функцией установки в полевых условиях

V1-W

Гнездовой разъем, M12, 4-контактный, с функцией установки в полевых условиях

Технические данные

Общие данные

Функция переключающих элементов	Замыкающий контакт PNP
Рабочая полоса частот	0,1 ... 1 Гц, регулируемый
Интервал переключений	s_n 15 мм
Монтаж	монтаж заподлицо
Выходная полярность	пост. ток
Гарантированный интервал переключений	0 ... 12,15 мм
Коэффициент восстановления r_{Al}	0,4
Коэффициент восстановления r_{Cu}	0,3
Коэффициент восстановления $r_{1,4301}$	0,85

Параметры

Рабочее напряжение	U_B 15 ... 60 В пост. ток
Защита от неправильной полярности подключения	защита от неправильной полярности подключения
Защита от короткого замыкания	тактирующий
Падение напряжения	U_d ≤ 2 В
Рабочий ток	I_L 0 ... 100 мА
Ток холостого хода	I_0 ≤ 25 мА
Индикация переключения	LED 1: желтый
Индикатор затухания	LED 2: желтый

Параметры функциональной безопасности

MTTF _d	820 а
Срок использования (T _M)	20 а
Степень диагностического покрытия (DC)	0 %

Окружающие условия

Температура окружающей среды	-25 ... 70 °C (-13 ... 158 °F)
------------------------------	--------------------------------

Механические данные

Тип подключения	Резьбовые клеммы
Информация о подключении	На одно клеммное соединение может устанавливаться не более двух проводников с одинаковым сечением! момент затяжки 1,2 Нм + 10%
Поперечное сечение проводника	до 2,5 мм ²
Минимальное поперечное сечение	без обжимной концевой втулки 0,5 мм ² , с концевыми муфтами жил 0,34 мм ²
Максимальное поперечное сечение	без обжимной концевой втулки 2,5 мм ² , с концевыми муфтами жил 1,5 мм ²
Материал корпуса	ПБТ
Торцевая поверхность	ПБТ
Тип защиты	IP67

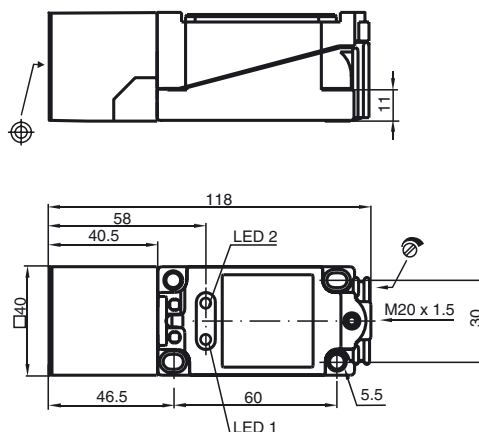
Соответствие стандартам и директивам

Соответствие стандартам	
Стандарты	EN 60947-5-2:2007 IEC 60947-5-2:2007

Лицензии и сертификаты

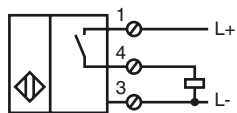
Разрешение по нормам UL	cULus Listed, General Purpose
Разрешение CSA	cCSAus Listed, General Purpose
Разрешение CCC	Сертифицировано China Compulsory Certification (CCC)

Размеры





Свързване



Дата публикации: 2016-09-29 11:44 Дата издания: 2016-10-27 015943_rus.xml