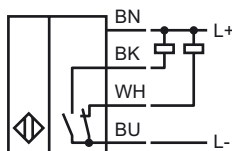
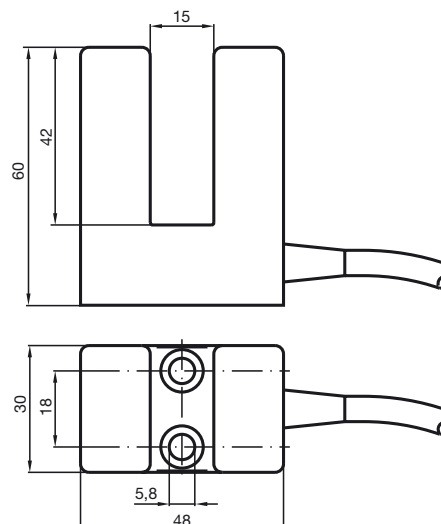


**Код для заказа**

SJ15-A

Характеристики

- 15 мм ширина щели
- 4-проводные, постоянного тока

Подключение**Размеры****Технические данные****Общие данные**

Функция переключающих элементов	Тип NPN	двухстороннего действия
Ширина щели	15 мм	
Глубина погружения (сбоку)	17 ... 20 мм	
Выходная полярность	пост. ток	

Параметры

Номинальное напряжение	U_o	8 В
Рабочее напряжение	U_B	10 ... 30 В пост. ток
Частота переключений	f	0 ... 500 Гц
Защита от неправильной полярности подключения	защита от неправильной полярности подключения	
Защита от короткого замыкания	тактирующий	
Падение напряжения	U_d	≤ 3 В
Рабочий ток	I_L	0 ... 200 мА
Ток холостого хода	I_o	≤ 20 мА

Окружающие условия

Окружающая температура	-25 ... 70 °C (-13 ... 158 °F)
------------------------	--------------------------------

Механические данные

Тип подключения	Кабель Поливинилхлорид (ПВХ), 2 м
Поперечное сечение проводника	0,75 мм ²
Материал корпуса	ПБТ
Тип защиты	IP67

Соответствие стандартам и директивам

Соответствие стандартам	
Стандарты	EN 60947-5-2:2007 IEC 60947-5-2:2007

Лицензии и сертификаты

Разрешение по нормам UL	cULus Listed, General Purpose
Разрешение CSA	cCSAus Listed, General Purpose
Разрешение CCC	Для устройств с максимальным рабочим напряжением ≤ 36 В не требуется допуск, поэтому для них не предусмотрен идентификатор CCC.